



**EXCLUSIEVE GARAGEDEUREN**  
by **RYTERNA**





**04** DE BESTE OPLOSSING

---

**06** FLUSH

---

**10** SLICK

---

**16** SLICK PLUS

---

**18** SLIM-LINE

---

**20** RIB

---

**22** MIDRIB

---

**28** TOPRIB

---

**30** MACRORIB  
& MICRORIB

---

**32** RETRO

---

**36** ALUMAX

---

**40** OKOUME

---

**42** CASSETTE

---

**44** SH2 OPENSLAANDE  
GARAGEDEUR

---

**50** SSD ZIJWAARTSE  
SECTIONAL GARAGEDEUR

---

**54** BIJPASSEND  
ONTWERP

---

**56** SH1 ZIJDEUREN

---

**58** LOOPDEUREN

---

**60** DECOR ELEMENTEN

---

**62** FULL VIEW PANELEN

---

**62** KUNSTSTOFVENSTERS

---

**63** RVS VENSTERS

---

**65** RAILSISTEEM R40

---

**67** RAILSISTEEM TL

---

**69** HARDWARE SH2

---

**71** HARDWARE SSD

---

**72** VASTE PANELEN  
EN FRAMES

---

**73** ACCESSOIRES

---

**74** INDIVIDUEEL  
ONTWERP

---

# CON Z T E N T

# De beste oplossing

## RYTERNA



### Allesomvattende oplossingen

Een breed scala aan producten: Industriële/sectionale garagedeuren, snel roldeuren, huisdeuren, poorten en hekken. Allesomvattend en bijpassende producten van één fabrikant.



### Duurzaamheid van de deur

Extra dik paneelblad aan de buiten- en binnenkant: 0,5 mm op geperst glad oppervlak, 0,7 mm op panelen met Slick-ontwerp. Duurzame en veiligere garagedeuren hebben een langere levensduur.



### Afdichtingsopties

We bieden twee boven- en vier onderafdichtingsopties voor sectionale deuren. Hierdoor kunt u de best mogelijke weerafdichting krijgen die bepaalde bouwgebreken kan compenseren.



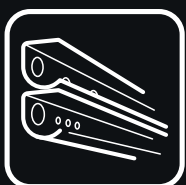
### Paneeldikte

Diverse paneeldiktes (30, 40, 60, 80 mm) die aan bijna alle specificaties van klanten voldoen.



### Aanpassing aan hellingen

Bij een hellende oprit wordt het onderste paneel aangepast aan de helling, hierdoor is het mogelijk om een sectionale deur met perfecte afdichting te installeren.



### Robuuste rails

Geleiderails zijn gemaakt van 1,5 of 2 mm dik metaal om een sterke constructie, eenvoudige installatie en soepele werking te garanderen.



### Hellende railsysteem

Onderdeel van ons standaard productassortiment. Een ruimtebesparende oplossing voor woningen en industriële gebouwen.



### Ergonomische verpakking

Onze ergonomische verpakking zorgt ervoor dat deuren eenvoudig te hanteren en te transporteren zijn zonder speciaal hefapparaat in het magazijn en op de installatieplaats.



### Maatwerk

Alle producten worden op bestelling gemaakt voor een snelle en nauwkeurige installatie zonder extra kosten voor zagen of aanpassen.



### Veelzijdige kleurkeuzes

We kunnen in bijna alle RAL kleuren lakken. Een breed scala aan kleurkeuzes voldoet aan de hoogste ontwerpvereisten.



### Persoonlijke manager

Snelle en professionele antwoorden op vragen. Hierdoor kan de Ryterna verdeler de verkoop efficiënter coördineren met de eindklant.



### Belofte nakomen

Productie en levering naar de afgesproken locatie tegen de afgesproken prijs. We helpen de Ryterna verdeler een goede reputatie bij de eindklant op te bouwen en te behouden.



### Garantietermijnen

10 jaar garantie op panelen, 5 jaar garantie op bewegende delen.

\*5 jaar garantie op slijtgedelen zoals veren, kabels, trommels, rollen en scharnieren op sectionale garagedeuren TL40, TL60, R30, R40, R60 bij normaal gebruik van maximaal 5 open-sluit cycli per dag.

\*10 jaar garantie op garage deursecties tegen doorroesten of schuim delaminatie.



# Flush

Deze garagedeuren beschikken over vlakke panelen met een Woodgrain of Stucco oppervlak en passen zowel bij garages met een moderne als ook klassieke bouwwijze. De vlakke panelen zijn zeer goed te combineren met ingebouwde rvs vensters of decorelementen die de deur een exclusief uiterlijk geven. Standaardkleuren zijn RAL 9016 en RAL 7016. Andere kleuren zijn uiteraard ook mogelijk.

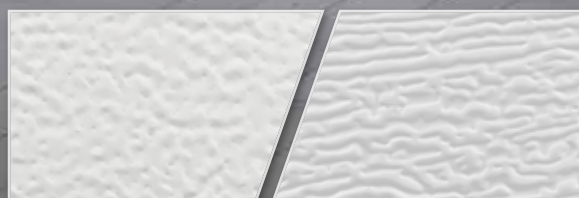


Leverbaar in alle RAL  
kleuren



STANDAARD  
KLEUREN

**FLUSH**  
RAL 7016  
WOODGRAIN  
INDIVIDUELE DECORATIE  
MET VENTILATIEROOSTER



Stucco

Woodgrain

STRUCTUREN



**FLUSH**  
RAL 7016  
STUCCO  
DECOR AW-14



**FLUSH**  
RAL 9016  
WOODGRAIN



**FLUSH**  
RAL 7016  
WOODGRAIN  
DECOR A-39



**FLUSH**  
RAL 9006  
WOODGRAIN  
INDIVIDUELE DECORATIE



**FLUSH**  
RAL 6009  
WOODGRAIN  
INDIVIDUELE DECORATIE



**FLUSH**  
RAL 6038  
STUCCO

# Slick

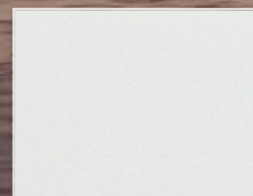
Het deurtype Slick behoort tot de topmodellen binnen ons assortiment en biedt een volledig vlak en glad oppervlak. Een dubbele plaatdikte aan de buitenzijde geeft deze deur zijn sterkte en duurzaamheid. Een garagedeur met Slick panelen past optimaal bij een exclusieve bouwstijl en is door het gladde oppervlak bovendien zeer geschikt om te combineren met roestvrijstalen vensters of andere decorelementen. De RAL kleuren 9016, 7016, 9006 en 9004 worden als standaard geleverd. Alle overige RAL kleuren alsmede speciale metallic kleuren kunnen op dit deurtype worden aangebracht.

Leverbaar in alle RAL kleuren  
(metallic kleuren optioneel)



STANDAARD  
KLEUREN

**SLICK**  
RAL 5003  
GLAD  
INDIVIDUELE DECORATIE



STRUCTUUR

Glad



**SLICK**  
RAL 7016  
GLAD  
DECOR AW-15



**SLICK**  
RAL 1013  
GLAD  
DECOR A-29



**SLICK**  
RAL 7040  
GLAD  
DECOR AW-13



**SLICK**  
RAL 9006  
GLAD  
INDIVIDUELE DECORATIE, RAL 2004



**SLICK**  
RAL 9004  
GLAD





**SLICK**  
RAL 7016  
GLAD  
INDIVIDUELE DECORATIE



**SLICK**  
RAL 3004  
GLAD  
DECOR A-26



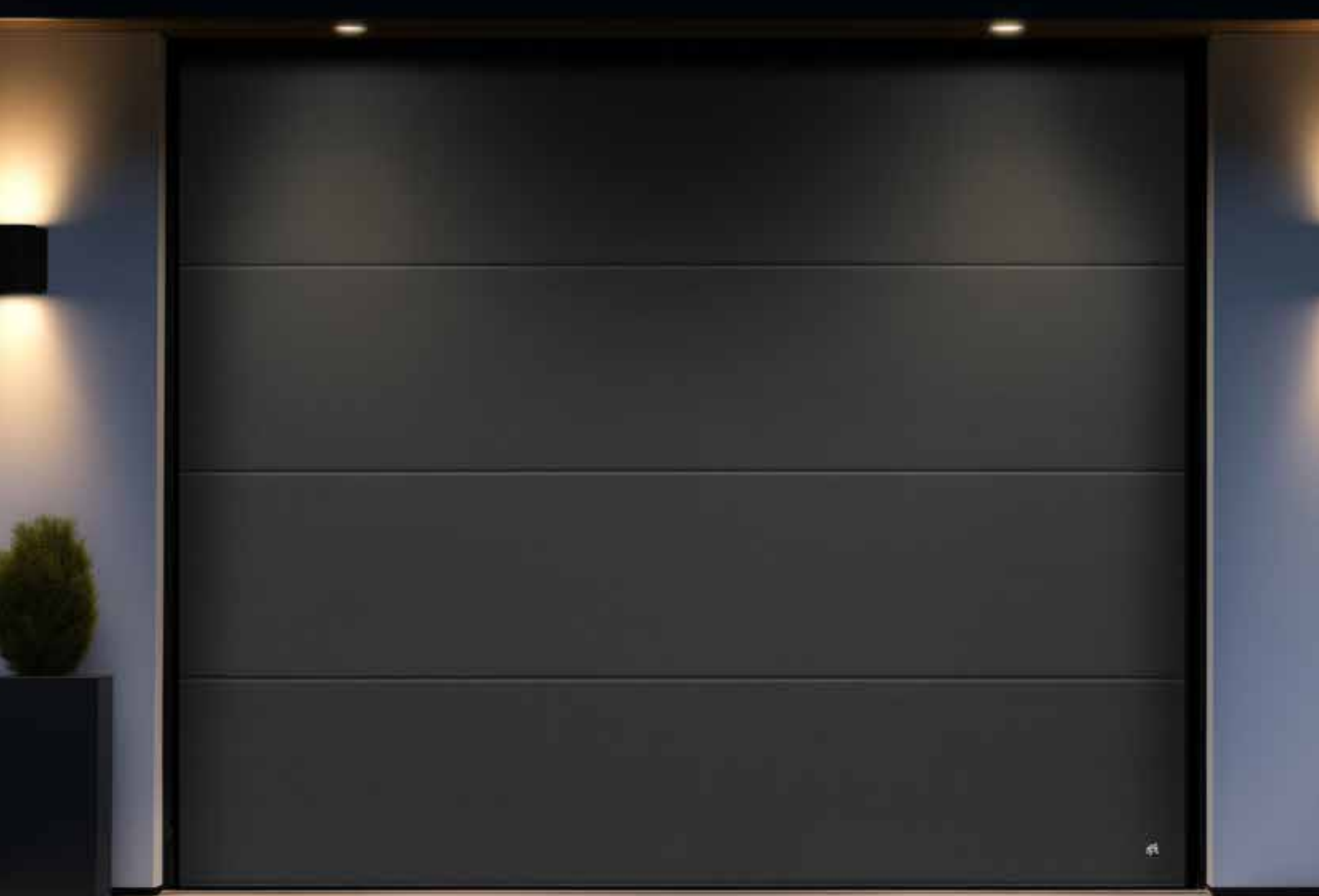
**ALUMINIUM HUISDEUR RD80**  
RAL 7016  
DESIGN 303



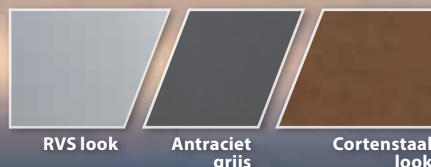
**SLICK**  
RAL 7016  
GLAD

# Slick Plus

Til moderne esthetiek naar een hoger niveau. Deze exclusieve, gelamineerde deuren hebben een onberispelijk glad oppervlak, ideaal om te harmoniseren met verfijnde roestvrijstalen ramen of decoratieve elementen. Diverse beschikbare afwerkingen, waaronder RVS look, Antraciet grijs en Copper, voegen een vleugje elegantie en verfijning toe, waardoor uw deur niet slechts een onderdeel van uw huis is, maar een opvallend element van uw buitenontwerp.



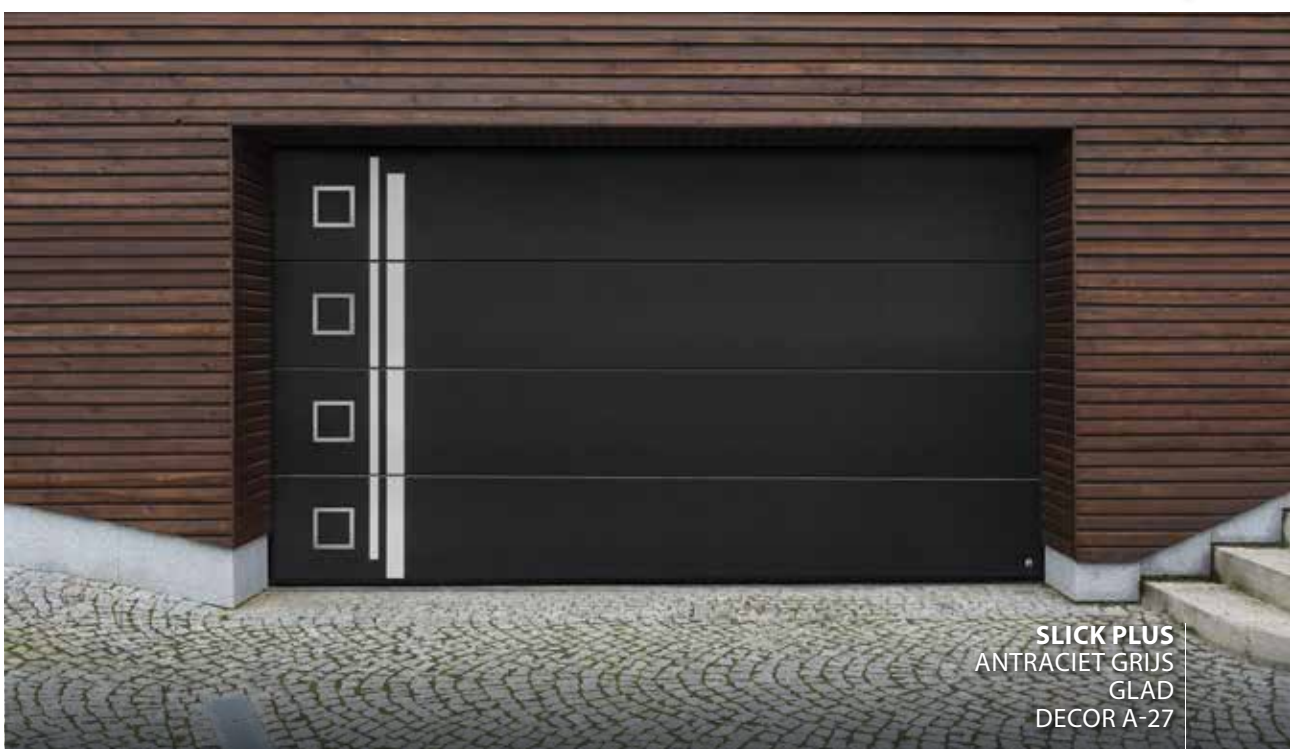
**SLICK PLUS**  
ANTRACIET GRIJS  
GLAD



STANDAARD  
OPPERVLAKKEN



**SLICK PLUS**  
RVS LOOK  
GLAD



**SLICK PLUS**  
ANTRACIET GRIJS  
GLAD  
DECOR A-27



**SLICK PLUS**  
CORTENSTAAL LOOK  
GLAD

# Slim-Line

Een fraaie combinatie van vlakke, gladde panelen met smalle beglaasde aluminium stroken die resulteert in een eigentijds deurontwerp met een bijzondere uitstraling. De beglazing varieert in hoogte van 10 tot 15 cm en kan zelfs voorzien worden van een LED-verlichting die deze garagedeur dag en nacht tot een ware blikvanger maakt. De glazen stroken kunnen tot 3 mtr als 1 stuk geproduceerd worden.

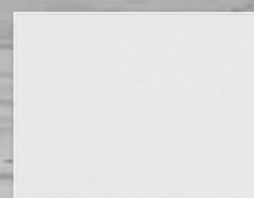


Leverbaar in alle RAL  
kleuren



STANDAARD  
KLEUREN

**SLIM-LINE**  
RAL 9004  
GLAD



STRUCTUUR

Glad



**SLIM-LINE**  
RAL 1013  
GLAD  
INDIVIDUELE DECORATIE, RAL 2004



**SLIM-LINE**  
RAL 9016  
GLAD

# Rib

Een horizontale belijning per 10 centimeter geeft dit deurblad zijn robuuste uiterlijk. Door zijn tijdloze vormgeving is een gelijnde Rib deur met vele bouwstijlen te combineren. Dit deurtype is leverbaar in vele kleuren en heeft een Woodgrain een Stucco oppervlak. De Rib deur is goed te combineren met aluminium full view secties die op verzoek eveneens van een RAL-kleur voorzien kunnen worden. Het deurtype Rib-gelijnd is tevens het meest geschikt voor zeer grote deur afmetingen en kan tot een breedte van 10 meter geproduceerd worden.

Leverbaar in alle RAL  
kleuren



RAL 9016

RAL 8017

STANDAARD  
KLEUREN

RIB  
RAL 7016  
STUCCO



Stucco

Woodgrain

STRUCTUREN



**RIB**  
RAL 8017  
STUCCO



**RIB**  
RAL 9016  
WOODGRAIN

# Midrib

Een Midrib garagedeur met 1 groef in het midden van elk paneel geeft de impressie van een solide plank motief en behoort tot de meest populaire deur motieven in ons assortiment. Midrib deuren beschikken over een Stucco, Woodgrain of glad oppervlak en hebben diverse standaard kleuren. Andere RAL kleuren zijn uiteraard ook leverbaar. De exclusieve variant "wood-midrib" heeft een glad oppervlak en is voorzien van een UV-bestendige coating met een natuurlijke houten uitstraling.



Leverbaar in alle RAL  
kleuren



STANDAARD  
KLEUREN



OAK  
SOORTEN  
(GLAD)

MIDRIB  
RAL 9016  
WOODGRAIN



STRUCTUREN

Stucco

Woodgrain

Glad



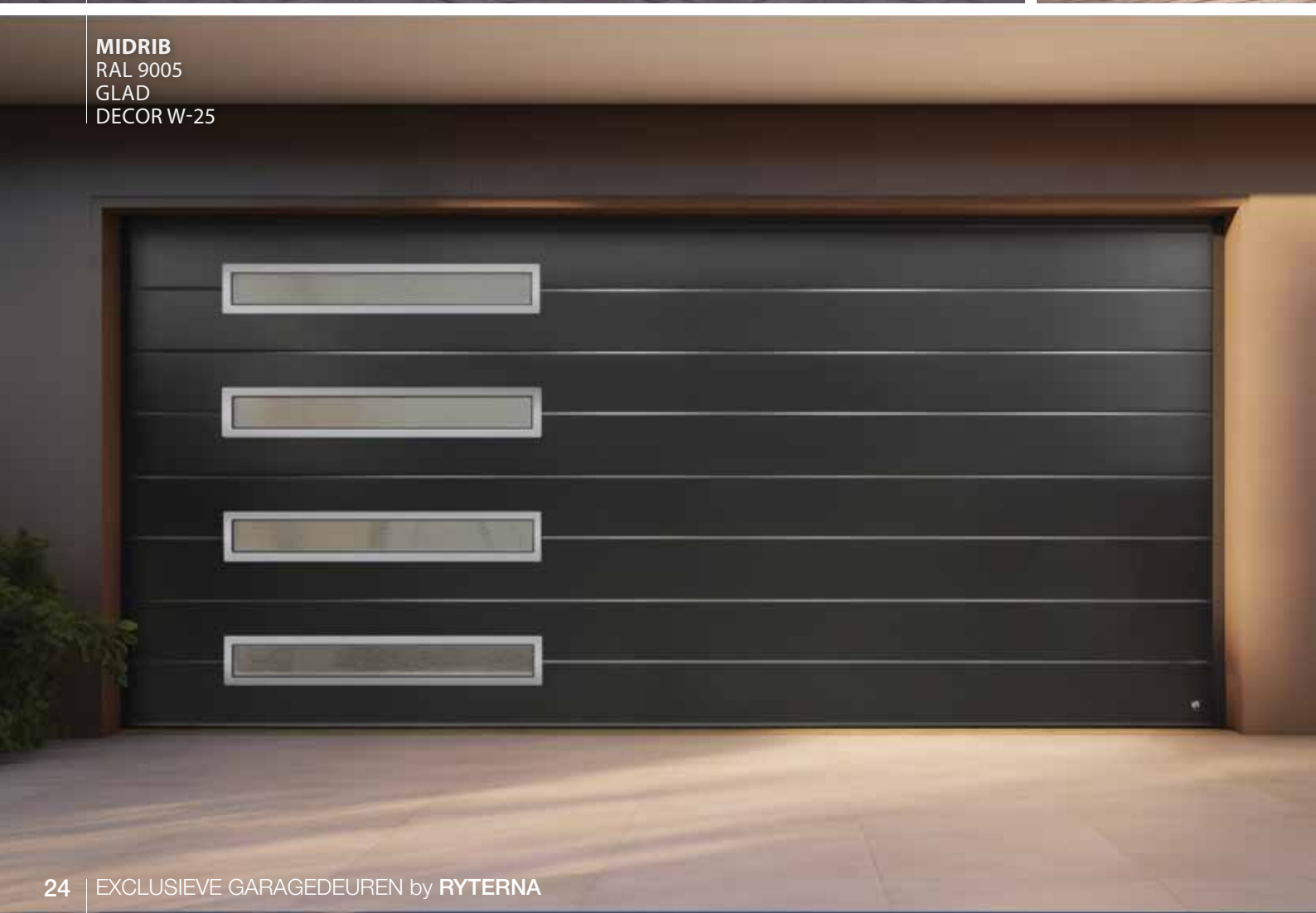
**MIDRIB**  
RAL 6009  
GLAD



**MIDRIB**  
RAL 8017  
WOODGRAIN



**MIDRIB**  
RAL 7016  
GLAD



**MIDRIB**  
RAL 9005  
GLAD  
DECOR W-25



**MIDRIB**  
DARK OAK  
GLAD  
MET VENTILATIEROOSTER



**MIDRIB**  
WINCHESTER  
GLAD



**MIDRIB**  
OLD OAK  
GLAD  
INDIVIDUELE DECORATIE



**ALUMINIUM HUISDEUR RD80**  
**OLD OAK**  
**DESIGN 306**

# Toprib

Elegant en perfect passend bij iedere moderne bouwstijl. Met een vertrouwde, maar toch andere horizontale belijning. RAL 9016 en RAL 7016 gelden als standaard kleuren, maar alle overige RAL kleuren en zelfs metallic kleuren kunnen op deze exclusieve garagedeur worden aangebracht.

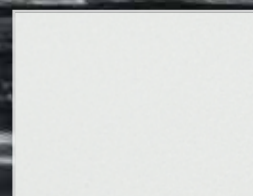


Leverbaar in alle RAL kleuren  
(metallic kleuren optioneel)



STANDAARD  
KLEUREN

TOPRIB  
RAL 7003  
GLAD



STRUCTUUR

Glad



**TOPRIB**  
RAL 7016  
GLAD  
INDIVIDUELE DECORATIE



**TOPRIB**  
RAL 7037  
GLAD  
INDIVIDUELE DECORATIE

# Macrorib

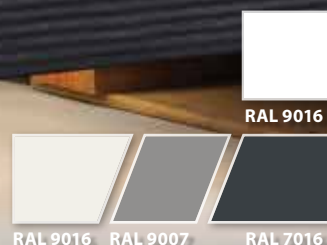
Een garagedeur met een modern uiterlijk. De panelen hebben een Stucco-oppervlak dat voorzien is van een geringe horizontale golving per 20 mm. De Macrorib deur is in 3 standaard kleuren leverbaar, maar lakken in een andere RAL kleur behoort eveneens tot de mogelijkheden.

# Microrib

De kracht van dit moderne deurtype ligt in het bijzondere, gladde oppervlak in combinatie met een geringe golving per 10 mm. Deze fraaie garagedeur is uitermate geschikt om te combineren met roestvrijstalen vensters. Standaard kleur voor Microrib deuren is RAL 9016. Het lakken in andere kleuren is uiteraard mogelijk.

**MACRORIB**  
RAL 7016  
STUCCO

Leverbaar in alle RAL  
kleuren



STANDAARD  
KLEUR  
(MICRORIB)

RAL 9016

STANDAARD  
KLEUREN  
(MACRORIB)

RAL 9016

RAL 9007

RAL 7016

STRUCTUREN



Stucco 20 mm horizontale  
golving Macrorib



Glad 10 mm horizontale  
golving Microrib



**MICRORIB**  
RAL 9016  
GLAD



**MACRORIB**  
RAL 8001  
STUCCO  
MET VENTILATIEROOSTERS

# Retro

Een moderne sectionaldeur met het uiterlijk van een rustiek oude poort. Dat kan met onze retro deuren. Panelen met een Woodgrain oppervlak worden voorzien van decoratieve elementen zoals antiek ogende handgrepen en scharnieren. Een variant waarbij klassieke paneelmotieven in een aluminium glassectie worden geplaatst behoort eveneens tot de mogelijkheden.



**FLUSH RETRO X FV**  
RAL 1001  
WOODGRAIN



**SLICK RETRO Z FV**  
RAL 7016  
GLAD



**MIDRIB RETRO S**  
LIGHT OAK  
GLAD



**MIDRIB RETRO Z**  
RAL 9016  
WOODGRAIN



**RIB RETRO H**  
RAL 3011  
WOODGRAIN





**RIB RETRO X**  
RAL 1014  
WOODGRAIN



**RIB RETRO**  
RAL 7015  
WOODGRAIN



# Alumax

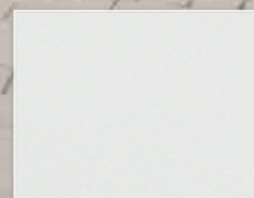
De technologische top in ons assortiment met een ongekennde ruimte voor creativiteit. Een 40 mm dikke garagedeur met een extra 2,5 mm aluminium beplating die in iedere gewenste RAL kleur of metallic coating leverbaar is. Nauwkeurige freesbewerkingen maken nagenoeg elk ontwerp mogelijk.

Leverbaar in alle RAL  
kleuren



**ALUMAX**  
RAL 7016  
GLAD  
INDIVIDUELE DECORATIE

STRUCTUUR



Glad



**ALUMAX**  
RAL 8022  
GLAD  
DECOR ALU-5



**ALUMAX**  
RAL 9016  
GLAD  
DECOR ALU-3



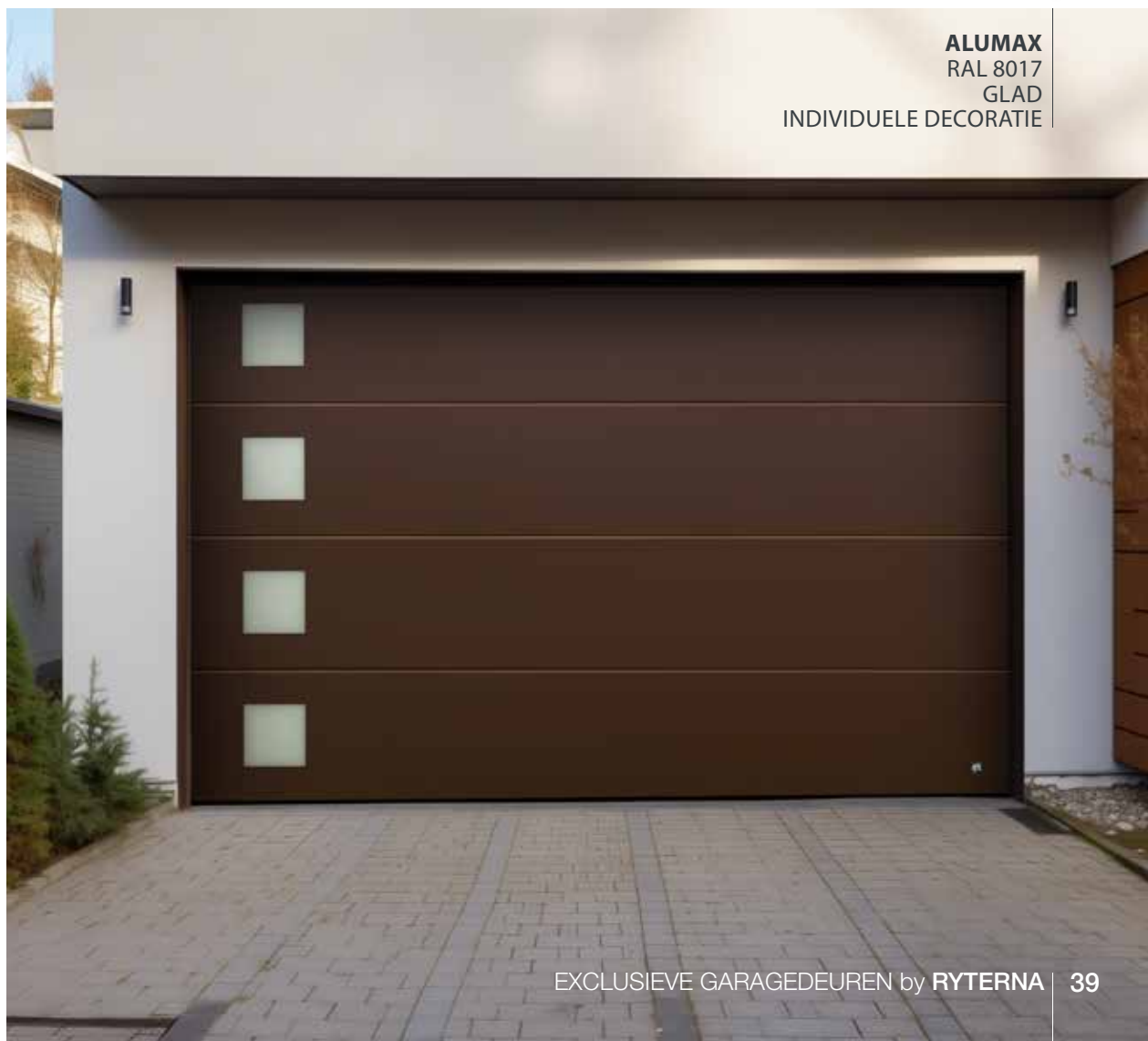
**ALUMAX**  
RAL 9016  
GLAD  
INDIVIDUELE DECORATIE



**ALUMAX**  
RAL 9005  
GLAD  
INDIVIDUELE DECORATIE



**ALUMAX**  
RAL 7043  
GLAD  
INDIVIDUELE DECORATIE



**ALUMAX**  
RAL 8017  
GLAD  
INDIVIDUELE DECORATIE

# Okoume

Standaard 40 mm deurpanelen worden voorzien van een extra 12 mm dikke Okoume beplating; een hoogwaardige en waterbestendige houtsoort. Door middel van freesbewerkingen zijn talloze belijningsvarianten en motieven mogelijk ook vensters kunnen worden ingebouwd. Een dubbele primer en een drievoudige laklaag maken deze deur bestand tegen alle weersinvloeden.



Leverbaar in alle RAL  
kleuren



**OKOUME**  
RAL 7015  
DECOR FW-3



OKU-1

OKU-2

OKU-3

**GELAKTE  
OPTIES**



**OKOUME**  
OKU-2  
INDIVIDUELE DECORATIE



**OKOUME**  
OKU-3  
DECOR OW-4

# Cassette

Een cassettedeur valt op door zijn klassieke en luxe uitstraling. Rechthoekige cassettes met een fraaie omlijning zijn geperst in het deurblad dat over een Woodgrain structuur beschikt. Cassettedeuren passen optimaal bij een traditionele bouwstijl en bij landhuizen. Indien uw huis voorzien is van houten bouwelementen biedt de wood-cassettedeur een perfect passende optie. Deze deur beschikt over een UV-bestendige coating met een natuurlijke golden oak uitstraling.



Leverbaar in alle RAL  
kleuren



RAL 9016

STANDAARD  
KLEUR

**CASSETTE**  
RAL 3000  
WOODGRAIN



Woodgrain

STRUCTUUR



**CASSETTE**  
RAL 9005  
WOODGRAIN



**CASSETTE**  
RAL 9016  
WOODGRAIN

# Openslaande garagedeur Standaard uitvoering

Het ideale alternatief voor de sectionaldeur en leverbaar in nagenoeg alle paneel varianten. De openslaande garagedeuren worden op maat geproduceerd tot een maximale afmeting van 3000 x 2500 mm en zijn leverbaar met gelijke- of ongelijke deur vleugels. Maximale deur vleugel breedte 1500 mm. Er is keuze uit diverse dorpel uitvoeringen. Het kozijn bestaat uit stalen profielen.



Leverbaar in alle RAL  
kleuren



**MIDRIB**  
RAL 8029  
GLAD



Stucco

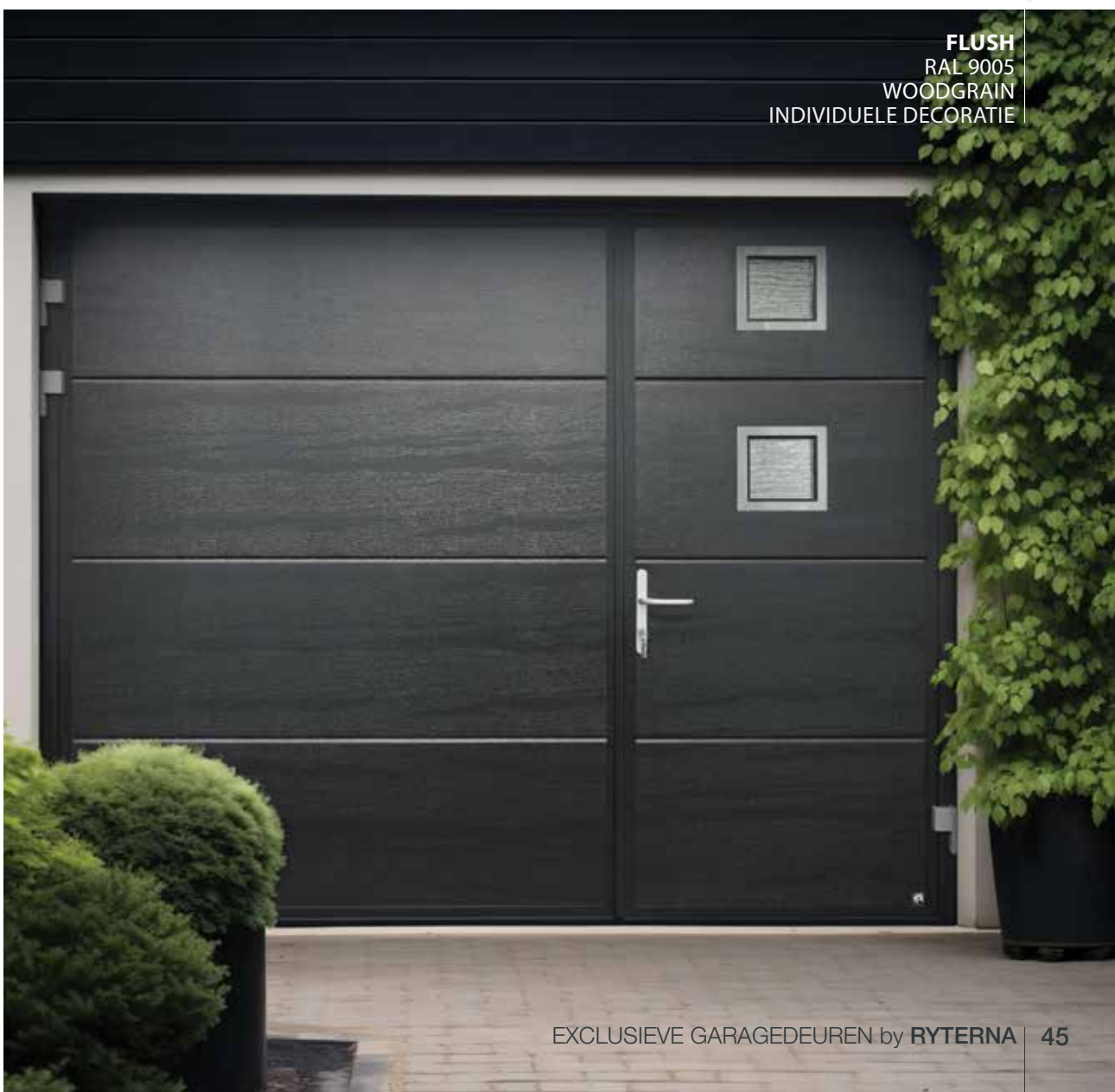
Woodgrain

Glad

STRUCTUREN



**FLUSH**  
RAL 3003  
WOODGRAIN  
DECOR A-39



**FLUSH**  
RAL 9005  
WOODGRAIN  
INDIVIDUELE DECORATIE



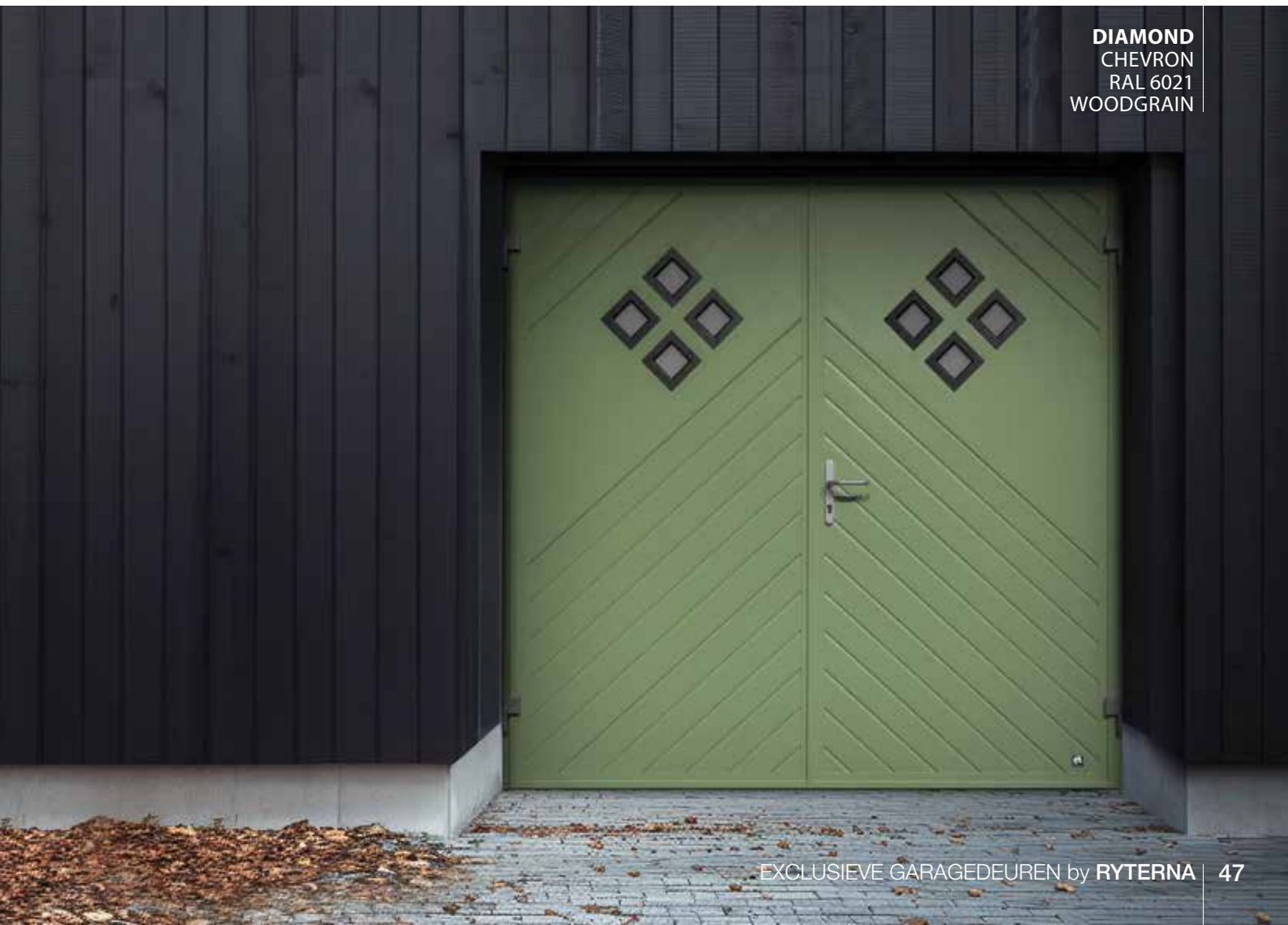
**MODERN**  
RAL 9016  
GLAD



**SLICK**  
RAL 7016  
GLAD



**TRADITIONAL**  
RAL 7016  
WOODGRAIN



**DIAMOND**  
CHEVRON  
RAL 6021  
WOODGRAIN

# Openslaande garagedeur

## Thermo-uitvoering

Deze openslaande deur is voorzien van een thermisch onderbroken aluminium kozijn en biedt hierdoor uitstekende isolatiewaardes. Dit deurtype is leverbaar in diverse uitvoeringen; met of zonder geïsoleerd hardglas. De maximale afmeting is 3000x2400.



**Regen**  
weerstandsklasse  
PN-EN12208:2001  
**Klasse 6A**



**Thermische**  
doorlaatbaarheid  
SH2T P 3000x2600 mm  
~1.2 W/m<sup>2</sup>K



**Wind**  
weerstandsklasse  
PN-EN12210:2016  
**Klasse C3**



**Lucht doorlatendheid**  
PN-EN12207:2017  
**Klasse 4**



**SH2 THERMO P**  
SLICK  
RAL 7016  
GLAD



**SH2 THERMO S+FV**  
SLICK, SANDWICH VULLING  
RAL 7033  
GLAD



# Zijwaartse sectional garagedeur

Uitstekend uiterlijk in combinatie met perfecte prestaties en weinig onderhoud. Veel ontwerp mogelijkheden - inclusief ramen, roestvrij metalen decorelementen. Aluminium beslag kan poeder gecoat worden om bij het interieur van uw garage te passen. De lage drempel kan direct op de bestaande garage vloer worden bevestigd. Perimeter borstel aansluiting rondom. Compatibel met bijna alle elektrische aandrijvingen.



Leverbaar in alle RAL kleuren



STANDAARD  
KLEUREN

RAL 9016 RAL 9006 RAL 9004 RAL 7016

**SLICK, SANDWICH VULLING**  
RAL 7032  
GLAD



STRUCTUREN

Stucco

Woodgrain

Glad



**OKOUME**  
RAL 7043  
INDIVIDUELE DECORATIE



**OKOUME**  
RAL 7016  
INDIVIDUELE DECORATIE



**ALUMINIUM HUISDEUR RD80**  
RAL 7016  
INDIVIDUEEL DESIGN



Onbegrensde creativiteit

**ALUMAX**  
RAL 7016  
GLAD  
INDIVIDUELE DECORATIE

# Bijpassend ontwerp

Door de ontwerpelementen, materialen en kleuren van garage- en huisdeuren op elkaar af te stemmen, kunnen huiseigenaren een naadloze overgang tussen verschillende delen van hun eigendom bereiken. Deze eenheid in design weerspiegelt niet alleen oog voor detail, maar draagt ook bij aan een gevoel van balans en elegantie in de architectuur van het huis.

**SLICK**  
RAL 7016  
GLAD  
BETONLOOK PANEELDECORATIE

**ALUMINIUM HUISDEUR RD80**  
RAL 7016  
BETONLOOK PANEELDECORATIE  
INDIVIDUEEL DESIGN



**ALUMINIUM HUISDEUR RD80**  
RAL 7016  
HOUTEN PANEELDECORATIE  
INDIVIDUEEL DESIGN

**ALUMAX**  
RAL 7016  
GLAD  
HOUTEN PANEELDECORATIE



**ALUMINIUM HUISDEUR RD80**  
RAL 7016  
INDIVIDUEEL DESIGN

**TOPRIB**  
RAL 7016  
GLAD  
INDIVIDUELE DECORATIE



**ALUMINIUM HUISDEUR RD80**  
RAL 7016  
INDIVIDUEEL DESIGN

**SLICK**  
RAL 7016  
GLAD  
DECOR AW-14

# Zijdeuren

Ryterna zijdeuren bestaan uit 40 mm dikke panelen en zijn in vele uitvoeringen leverbaar. De horizontale paneelverdeling is steeds perfect afgestemd op de hoogte van de garagedeur. De zijdeuren zijn met diverse dorpeltypes verkrijgbaar. Driepuntsvergrendelingen of paniekstangen zijn optioneel leverbaar. (Bij breedtes groter dan 1300 mm adviseren wij onze openslaande garagedeur met dubbele vleugel.)



**MIDRIB**  
RAL 3020  
WOODGRAIN



**SLICK**  
RAL 7016  
GLAD



**TOPRIB**  
RAL 9006  
GLAD



**SLIM-LINE**  
RAL 9006  
GLAD

# Loopdeuren

Indien een extra toegang tot de garage wenselijk is en er geen mogelijkheden zijn voor een normale toegangsdeur biedt een ingebouwde loopdeur de oplossing. De loopdeur is voorzien van een deurdranger, slot en klink. Leverbaar is het standaard type loopdeur of onze loopdeur met de innovatieve "LowStep". Deze laatste variant kent een uiterst lage dorpel van slechts enkele centimeters en maakt ook de doorgang van bijvoorbeeld fietsen comfortabel. Optioneel kunnen extra bijzetsloten worden ingebouwd. (Loopdeuren kunnen alleen worden ingebouwd in garagedeuren met het TL-railsysteem).



**TOPRIB**  
RAL 7016  
GLAD  
INDIVIDUELE DECORATIE



**FLUSH**  
RAL 7001  
GLAD  
INDIVIDUELE DECORATIE



**RIB**  
RAL 3020  
STUCCO



**SLICK**  
RAL 8014  
GLAD  
INGEBOUWDE BRIEVENBUS

# Decor elementen

Een breed assortiment met ontworpen decoraties kunnen op het deurblad worden aangebracht en geven uw garagedeur een creatief en exclusief uiterlijk. Het aanbrengen van uw eigen ontwerp behoort eveneens tot de mogelijkheden. De decoratieve elementen worden standaard geleverd in een hoogwaardige RVS uitvoering. Op verzoek kunnen deze decoraties ook worden voorzien van een RAL kleur naar keuze.



A-06



A-14



A-04



A-08



A-17



A-18



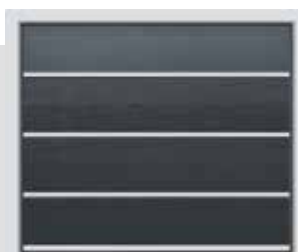
A-39



Individuele ontwerpen  
mogelijk



Voor meer opties zie onze  
*DESIGN* by RYTERNA catalogus



A-25



A-28



AW-02



A-29



AW-14



A-27

# Full view panelen

Een ruim aanbod aan vensters met diverse motieven geven een extra accent aan de garage en zorgen voor lichtinval. Vensterframes kunnen in kleur van de garagedeur gelakt worden. De dubbele kunststof beglazing is leverbaar in helder, mat of "frosted" uitvoering. Wanneer de garagedeur architectonisch perfect moet aansluiten op de beglaasde façade van een woning, biedt ons deurtype "Full View" optimale mogelijkheden. Het frame van de deurpanelen is samengesteld uit geanodiseerde aluminium profielen. Optioneel kunnen deze profielen voorzien worden van een RAL kleur of een golden oak effect coating. De dubbelwandige acrylaatbeglazing is verkrijgbaar in heldere of matte uitvoering. Op verzoek is ook een getinte uitvoering met drievoudig veiligheidsglas leverbaar.



Helder



Mat



Frosted



Getint



Geperforeerd staal

# Kunststofvensters

Een ruim aanbod aan vensters met diverse motieven geven een extra accent aan de garage en zorgen voor lichtinval. Vensterframes kunnen in kleur van de garagedeur gelakt worden. De dubbele kunststof beglazing is leverbaar in helder, mat of "frosted" uitvoering.



# RVS vensters

Het inbouwen van deze RVS vensters geeft uw garagedeur een uniek en modern uiterlijk. Kies voor een standaard configuratie of geef ons uw eigen inbouwvoorstel door. Het hardglas is leverbaar in helder of matte uitvoering.



MAXI 314x314 mm



MIDI 234x234 mm



MINI 154x154 mm



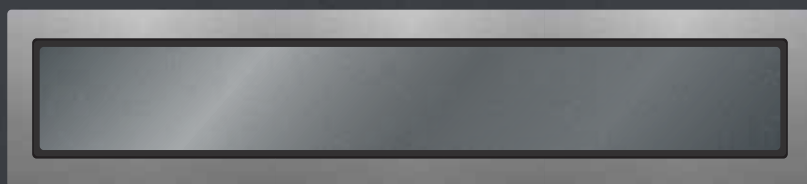
MAXI 310 mm



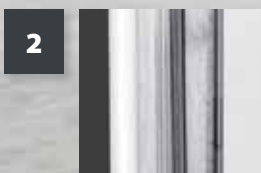
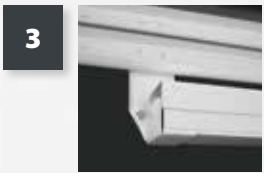
MIDI 230 mm



MINI 150 mm



804x154 mm



**1** Solide bouwwijze met gegalvaniseerde looprails en afgeschermd kabel keerschijf.

**2** Stalen hefkabel bevindt zich veilig aan de binnenzijde van de verticale profielen.

# Railsysteem R40

Sectional deuren met het R40 railsysteem kenmerken zich door een snelle en eenvoudige montage en benodigen zeer weinig inbouwruimte. Hierdoor is dit railsysteem uitermate geschikt voor renovatie toepassingen. Voor gemonteerde extensie veren zorgen voor de deurbalans.

8

Viervoudige extensie veren zorgen voor een perfecte deurbalans en bevinden zich veilig opgesloten en onzichtbaar in een koker. De extensie veren kunnen naast, onder of boven de horizontale rails geplaatst worden.

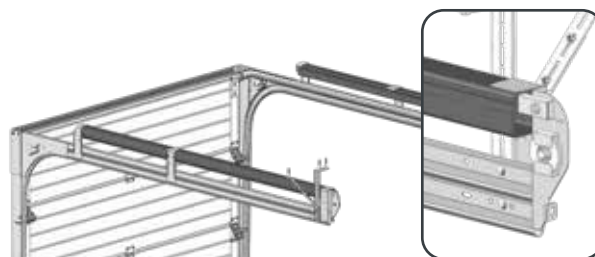
Looprollen zijn voorzien van kogellagers en een duurzaam nylon loopvlak. Dit garandeert een geruisarme deurbeweging en hoge levensduur.

Deurpanelen bieden door hun speciale vormgeving bescherming tegen het knellen van vingers tijdens beweging.

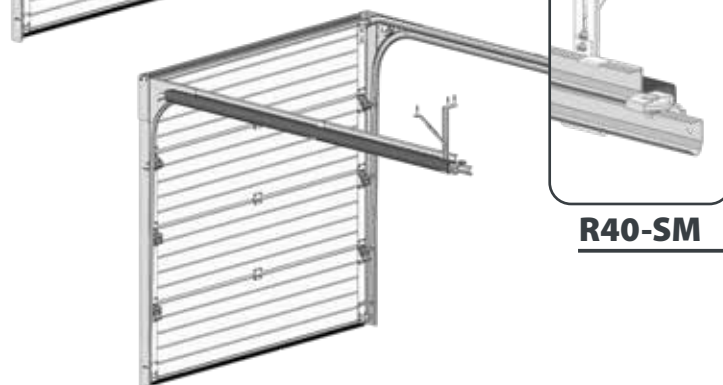
Zijscharnieren zijn voorzien van instelbare rolhouders voor een optimale instelling van het poortvlak tegen de zijdelingse afdichtingen.

De bodem console is standaard voorzien van een stevig uitgevoerde handgreep.

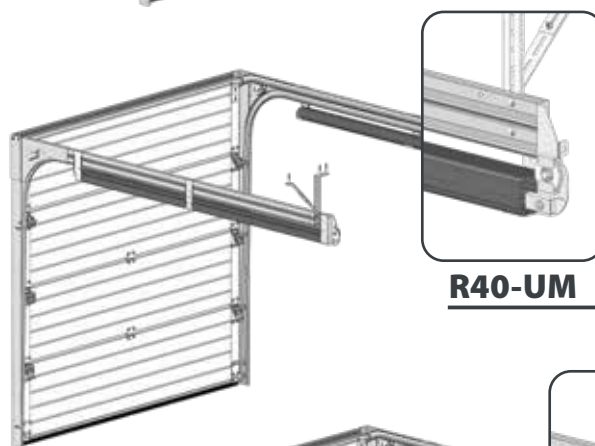
Optionele elektrische aandrijving voor uw extra gemak.



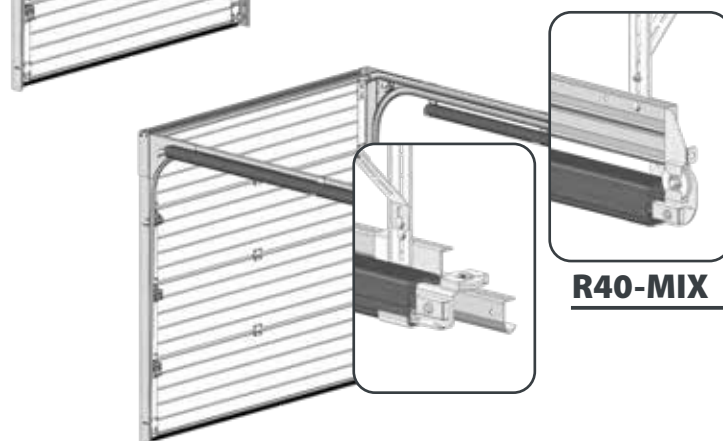
**R40-TM**



**R40-SM**



**R40-UM**



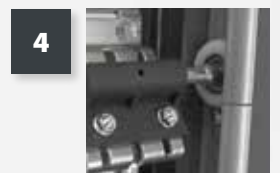
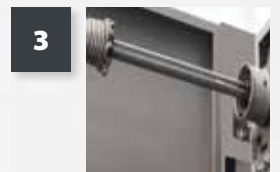
**R40-MIX**



1 Solide bouwwijze met gegalvaniseerde looprails en afgeschermdde kabel keersschijf.



2 Stalen hefkabel bevindt zich veilig aan de binnenzijde van de verticale profielen.





# Railsysteem TL

Sectional deuren met dit railsysteem zijn geschikt voor grote deurbreedtes en intensief gebruik. Instelbare torsie veren zorgen voor de deurbalans.

Instelbare torsie veren zorgen voor een perfecte deurbalans en lange levensduur; ook bij intensief gebruik. Iedere torsie veer is voorzien van een veerbreekbeveiliging. Torsie veren kunnen aan voor- of achterzijde van het railsysteem geplaatst worden.

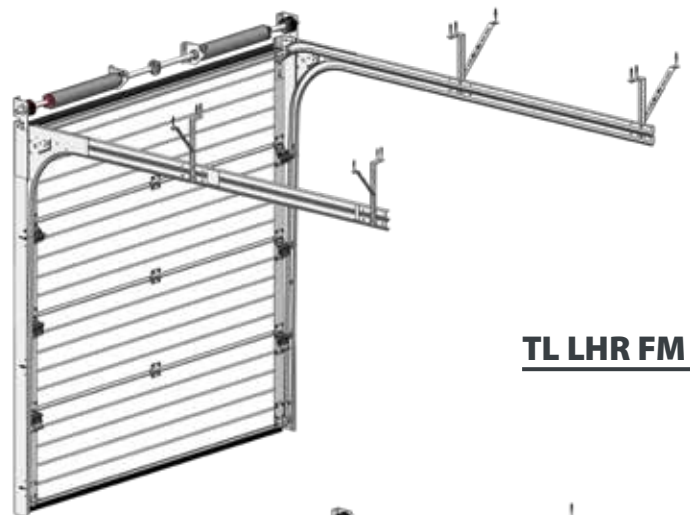
Looprollen zijn voorzien van kogellagers en een duurzaam nylon loopvlak. Dit garandeert een geruisarme deurbeweging en lange levensduur.

Deurpanelen bieden door hun speciale vormgeving bescherming tegen het knellen van vingers tijdens beweging.

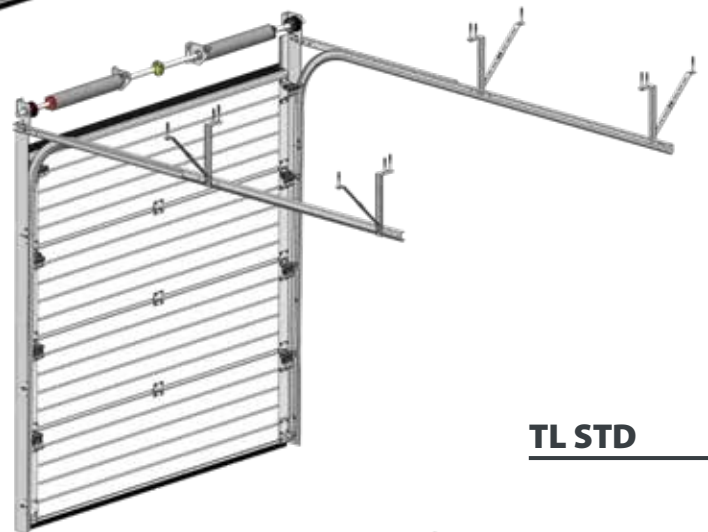
Zijscharnieren zijn voorzien van instelbare rolhouders voor een optimale instelling van het poortvlak tegen de zijdelingse afdichtingen.

De bodem console is standaard voorzien van een stevig uitgevoerde handgreep.

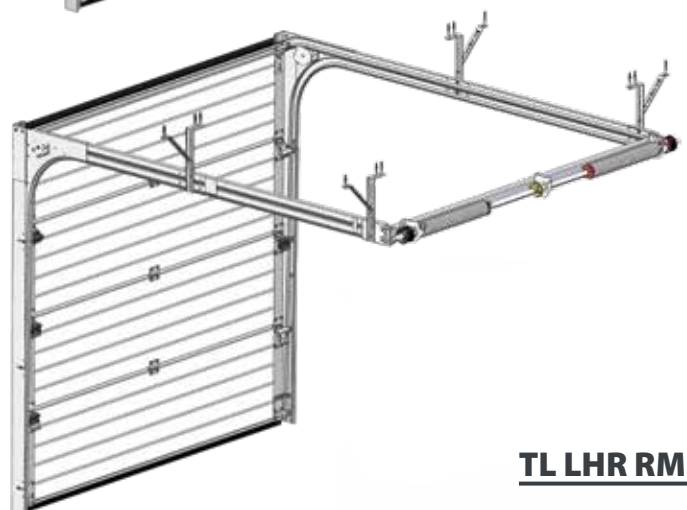
Optionele elektrische aandrijving voor uw extra gemak.



**TL LHR FM**



**TL STD**



**TL LHR RM**



# Hardware SH2

Geïsoleerde zijwaartse garagedeuren bieden een uitstekende oplossing voor huiseigenaren die op zoek zijn naar verbeterde energie-efficiëntie en gemak. Dankzij hun geïsoleerde constructie helpen deze deuren de binnentemperaturen te reguleren, waardoor uw garage het hele jaar door comfortabel blijft. Het zijwaartse ontwerp zorgt voor gemakkelijke toegang tot uw garage, zodat u snel in en uit kunt zonder de hele deur te openen. Bovendien dragen hun isolerende eigenschappen bij aan geluidsreductie, waardoor een stillere omgeving in uw huis ontstaat.

1-2



Optioneel espagnoletslot om het tweede deurblad in gesloten positie te houden.

3



Ontworpen om het openen van het tweede deurblad moeiteloos te maken. Standaardoptie - geïntegreerde twee grendels op het tweede deurblad.

4



Verstelbare openingshoek van het deurblad: 90 - 140 graden.

5



Robuuste deurstangen. Deurstangen houden het deurblad in open positie. Makkelijk te vergrendelen en te ontgrendelen. Veilig in gebruik, zelfs op winderige dagen.

6



RVS afdekking voor S5 drempel. Geeft meer schoonheid aan zijdelings scharnierende deur en beschermt de verf van de drempel tegen slijtage.

7



4 scharnierbouten.  
Verhoogde inbraakbestendigheid.



# Hardware SSD

4

Zijdelings schuivende garagedeuren bieden een moderne en handige oplossing voor huiseigenaren die de ruimte en toegankelijkheid willen optimaliseren. In tegenstelling tot traditionele overheaddeuren openen deze innovatieve deuren horizontaal langs rails die op de garagemuren zijn geïnstalleerd. Dit unieke ontwerp maakt gedeeltelijke opening mogelijk, ideaal voor voetgangers toegang of ventilatie, zonder de deur volledig te openen. Zijdelings schuivende garagedeuren zijn ideaal voor garages met beperkte hoogte of onregelmatig gevormde openingen, en bieden veelzijdigheid en gebruiksgemak. Upgrade naar zijdelings schuivende garagedeuren voor een gestroomlijnde, ruimtebesparende oplossing die zowel functionaliteit als esthetiek verbetert.

1



Optionele elektrische aandrijving voor uw extra gemak.

2



Een veilig slot is leverbaar voor handbediende deuren.

3



Borstelafdichtingen zorgen voor optimale isolatie; ook op de bodemgeleiding.

4



Solide aluminium looprail met drievoudig looprolsysteem.

5

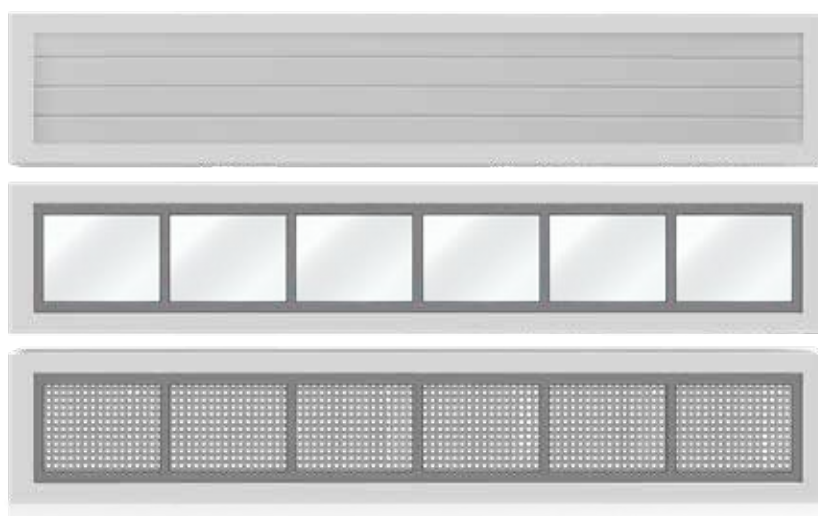


Uiterst compacte en onderhoudsvriendelijke bodemgeleiding. Een geleiding in de garagevloer is niet nodig.

# Vaste panelen en frames



Vast paneel (verticaal)



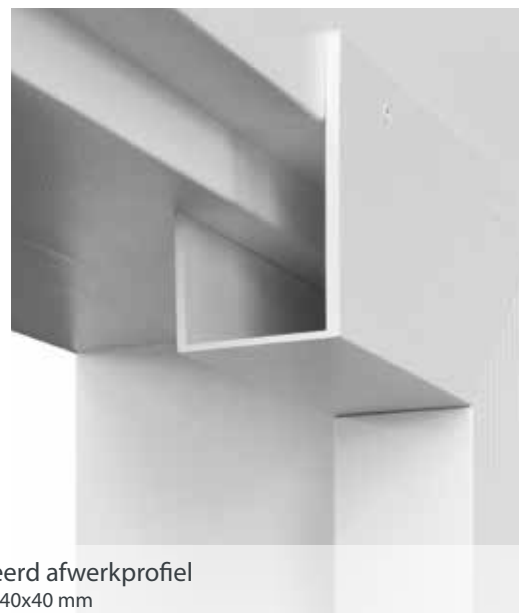
Vast paneel (horizontaal)



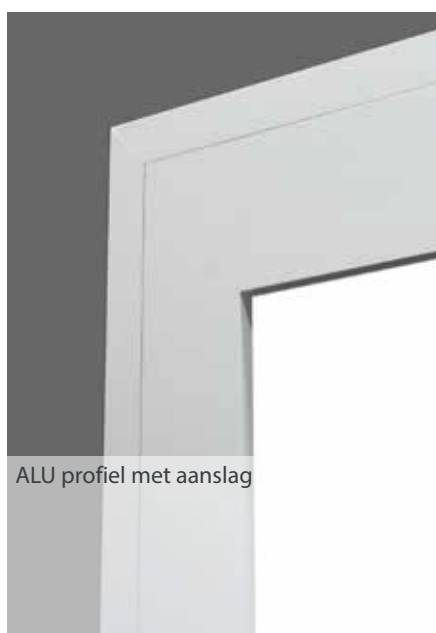
Aluminium lateiprofiel met afdichting.  
120 mm; 180 mm



Gegalvaniseerd afwerkprofiel  
85x40x40 mm



Aluminium montagekader.  
Optioneel leverbaar bij ontoereikende  
zij- of bovenruimte.  
Verkrijgbaar in hoogtevariant 120 of  
180 mm.



ALU profiel met aanslag



# Accessoires

Onze sectional deuren worden standaard zonder slot of buiten-handgreep geleverd. Voor handbediende sectional deuren zijn diverse sloten en handgrepen leverbaar.



Standaard slot



Slot met RVS-afwerking



Standaard handgreep



Slot met ronde greep



Handgreep met ronde knop



Kattenluik



Ventilatioerooster



Ingebouwde brievenbus



Ingebouwde brievenbus



Rails en beslag kunnen optioneel worden voorzien van een witte coating.

# Deuren met individueel ontwerp

Individuele decoratie garagedeuren bieden huiseigenaren een unieke kans om het exterieurontwerp te personaliseren, zodat het aansluit bij de persoonlijke stijl en de architectonische specificaties van het huis.

**GARAGEDEUR EN GEVELPANEEL**  
BEKLEED MET LARIKS LATTEN



**11 METER BREDE SECTIONAL GARAGEDEUR**  
BEKLEED MET GROEN-KOPER



**FACADE FLUSH SECTIONAL DEUR**  
GEÏNTEGREERD IN DE GEVEL



**VLAKKE GEVEL SECTIONAL DEUR**  
BEKLEED MET LARIKS LATTEN

